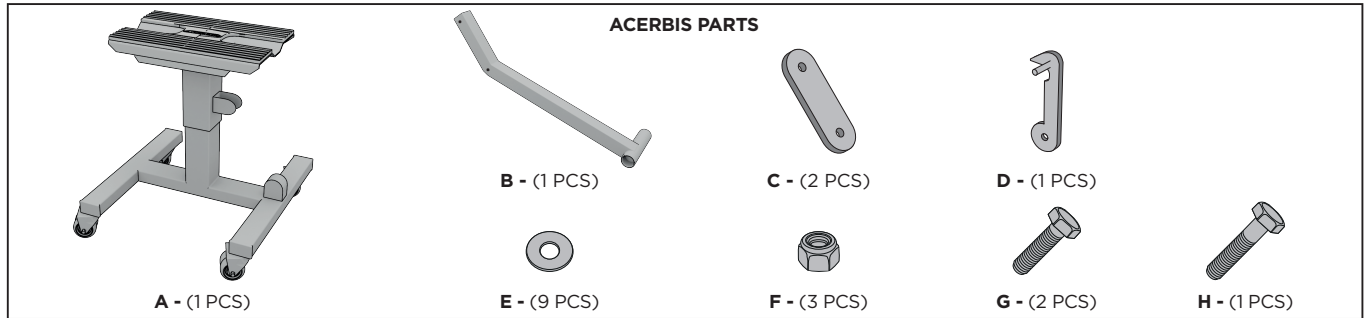
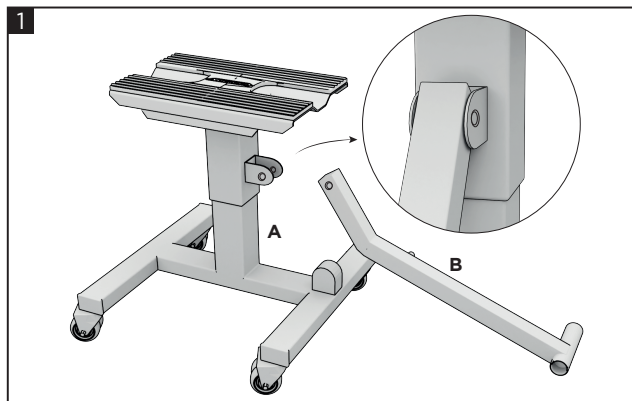


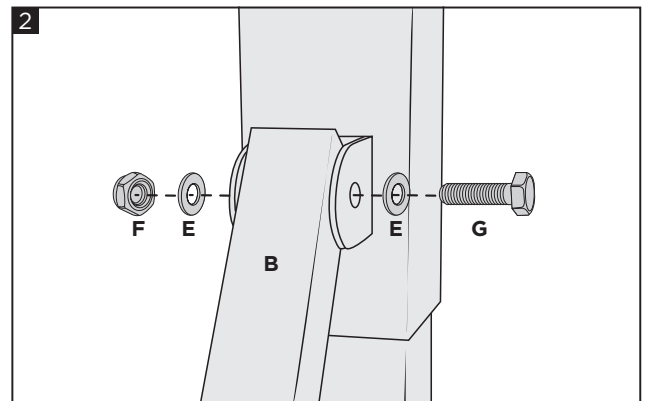
## BIKE STAND DRIVE CAVALLETTO DRIVE



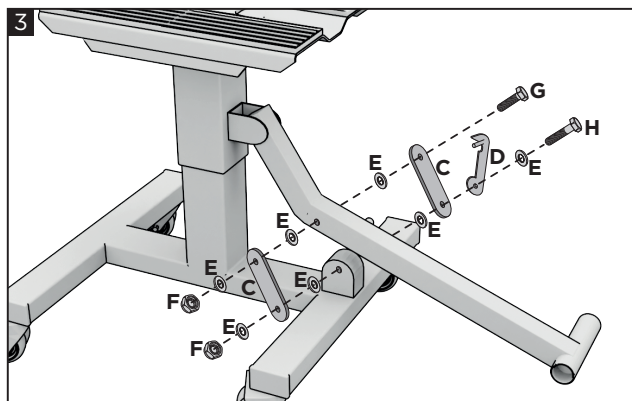
**MAX LOAD: 130 KG/287 LB** CAPACITÀ MAX DI CARICO: 130 KG



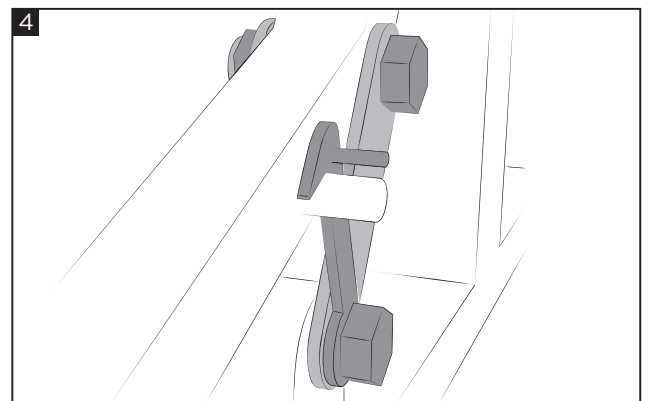
**Position the lever (B) in the appropriate seat on the stand (A) matching the holes.**  
Posizionare la leva (B) nell'apposita sede sul cavalletto (A) facendo combaciare i fori.



**Fix the lever using the screw (G), the washers (E) and the nut (F) as shown in the figure. Tighten the screws taking care that the lever (B) does not be blocked.**  
Fissare la leva tramite la vite (G), le rondelle (E) ed il dado (F) come mostrato in figura. Serrare le viti facendo attenzione che la leva (B) non venga bloccata.



**Fix the brackets (C) and the safety (D) using the screw (G), the screw (H), the washers (E) and the nuts (F). Tighten the screws taking care that the lever (D) does not be blocked.**  
Fissare le staffe (C) e la sicura (D) tramite la vite (G), la vite (H), le rondelle (E) ed i dadi (F). Serrare le viti facendo attenzione che la leva (D) non venga bloccata.



**Tighten the screws without preventing the movement of the parts, checking that everything works properly.**  
Stringere le viti senza impedire il movimento delle parti, controllando che il tutto funzioni adeguatamente.

### WARNING!

**IT** Il cavalletto alzamoto NON è un giocattolo e il suo utilizzo potrebbe cagionare danni, anche gravi, a cose e/o persone. È vietato l'utilizzo del cavalletto alzamoto ai minori. Assicurati di seguire le istruzioni per l'installazione e le indicazioni utilizzo del prodotto. Acerbis Italia Spa declina ogni responsabilità inerente l'utilizzo del prodotto. Acerbis non fornisce alcuna garanzia o dichiarazione, espressa o implicita, in merito all'adattamento del suo prodotto per qualsiasi scopo particolare.

**EN** The bike stand is NOT a toy and its use could cause damage, even serious, to property and/or persons. Use of the bike stand by minors is prohibited. Be sure to follow the installation instructions and indications for use of the product. Acerbis Italia Spa disclaims all responsibility regarding the use of the product. Acerbis makes no warranty or representation, expressed or implied, regarding the suitability of its product for any particular purpose.

#### EUROPE

ACERBIS ITALIA S.P.A.  
VIA SERIO, 37  
24021 ALBINO (BG)  
ITALY

#### U.S.A.

ACERBIS U.S.A. INC.  
MAIL P.O. BOX 2030  
SUN VALLEY, ID 83353  
SHIP 110 LINDAY CIRCLE  
KETCHUM, ID 83340  
U.S.A.

#### UNITED KINGDOM

ACERBIS U.K LTD  
UNIT 4 DUNFERMLINE COURT,  
KINGSTON, MILTON KEYNES  
MK10 0BY  
GREAT BRITAIN

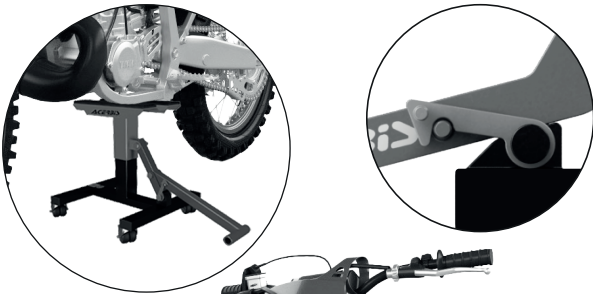
## BIKE STAND DRIVE CAVALLETTO DRIVE

### WARNING

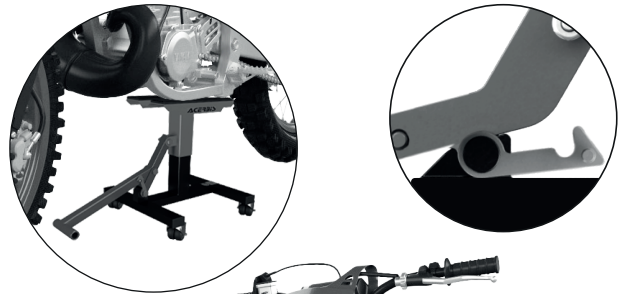
- The upper base of the stand should be positioned transversely to the motorcycle as represented in the picture.
- La base superiore del cavalletto deve essere posizionata trasversalmente alla moto come rappresentato nell'immagine.



#### CORRECT POSITION POSIZIONE CORRETTA



#### NOT CORRECT POSITION POSIZIONE NON CORRETTA



- Locking the wheels for added safety and stability.
- Bloccare le ruote per una maggiore sicurezza e stabilità.

#### WARNING!

**IT** Il cavalletto alzatamoto NON è un giocattolo e il suo utilizzo potrebbe cagionare danni, anche gravi, a cose e/o persone. È vietato l'utilizzo del cavalletto alzatamoto ai minori. Assicurati di seguire le istruzioni per l'installazione e le indicazioni utilizzo del prodotto. Acerbis Italia Spa declina ogni responsabilità inerente l'utilizzo del prodotto. Acerbis non fornisce alcuna garanzia o dichiarazione, espressa o implicita, in merito all'adattamento del suo prodotto per qualsiasi scopo particolare.

**EN** The bike stand is NOT a toy and its use could cause damage, even serious, to property and/or persons. Use of the bike stand by minors is prohibited. Be sure to follow the installation instructions and indications for use of the product. Acerbis Italia Spa disclaims all responsibility regarding the use of the product. Acerbis makes no warranty or representation, expressed or implied, regarding the suitability of its product for any particular purpose.

#### EUROPE

ACERBIS ITALIA S.P.A.  
VIA SERIO, 37  
24021 ALBINO (BG)  
ITALY

#### U.S.A.

ACERBIS U.S.A. INC.  
MAIL P.O. BOX 2030  
SUN VALLEY, ID 83353  
SHIP 110 LINDAY CIRCLE  
KETCHUM, ID 83340  
U.S.A.

#### UNITED KINGDOM

ACERBIS U.K LTD  
UNIT 4 DUNFERMLINE COURT,  
KINGSTON, MILTON KEYNES  
MK10 0BY  
GREAT BRITAIN

**WARNING**

- Do not overload the stand beyond the maximum capacity indicated by verifying that the weight of the motorcycle is less than the maximum capacity before placing the motorcycle on the stand;
  - Check the functionality of the stand and its components before each use. DO NOT use if the product should be damaged or unfunctional;
  - Clean the bike stand, and in particular the motorcycle support surface, before and after each use making sure to remove, where present, any residue of grease and/or oil and/or materials or liquids that may affect the stability of the motorcycle once placed on the bike stand;
  - Use the stand only on flat, hard, level and non-slippery surfaces making sure that the base of the stand rests properly on the ground;
  - Be sure to place the motorcycle on the stand so that it is stable and balanced before beginning any activity on the motorcycle;
  - Hold the motorcycle while operating and raising the bike stand;
  - Do not get on the motorcycle once it is placed on the stand;
  - Make sure that there are no things or people near the work area while the stand is being used in order to prevent accidental falling of the motorcycle from causing injury to others;
  - It is prohibited for minors to use the bike stand;
  - These indications for use may not describe all conditions and hazards related to the use of the kickstand, therefore, always use the kickstand with caution and care;
- 
- Non sovraccaricare il cavalletto oltre la capacità massima indicata verificando che il peso del motociclo sia inferiore alla portata massima prima di posizionare il motociclo sul cavalletto;
  - Verificare la funzionalità del cavalletto e dei suoi componenti prima di ogni utilizzo. NON utilizzare se il prodotto dovesse essere danneggiato o non funzionale;
  - Pulire il cavalletto, ed in particolare il piano di appoggio del motociclo, prima e dopo ogni utilizzo assicurandosi di rimuovere, ove presenti, eventuali residui di grasso e/o olio e/o materiali o liquidi che possano compromettere la stabilità del motociclo una volta posizionato sul cavalletto;
  - Utilizzare il cavalletto solo su superfici piane, dure, livellate e non scivolose assicurandosi il corretto appoggio della base del cavalletto al terreno;
  - Assicurarsi di posizionare la moto sul cavalletto in modo che sia stabile e bilanciata prima di iniziare qualsivoglia attività sul motociclo;
  - Tenere la motocicletta durante l'azionamento ed il sollevamento del cavalletto;
  - Non salire sul motociclo una volta posizionato sul cavalletto;
  - Assicurarsi che non ci siano cose o persone vicine all'area di lavoro mentre viene utilizzato il cavalletto onde evitare che l'accidentale caduta del motociclo possa cagionare danni a terzi;
  - È vietato l'utilizzo del cavalletto alzamoto ai minori;
  - Queste indicazioni di utilizzo potrebbero non descrivere tutte le condizioni e i rischi correlati all'utilizzo del cavalletto, pertanto, utilizzare sempre il cavalletto con prudenza e accortezza;

**WARNING!**

**IT** Il cavalletto alzamoto NON è un giocattolo e il suo utilizzo potrebbe cagionare danni, anche gravi, a cose e/o persone. È vietato l'utilizzo del cavalletto alzamoto ai minori. Assicurati di seguire le istruzioni per l'installazione e le indicazioni utilizzo del prodotto. Acerbis Italia Spa declina ogni responsabilità inerente l'utilizzo del prodotto. Acerbis non fornisce alcuna garanzia o dichiarazione, espressa o implicita, in merito all'adattamento del suo prodotto per qualsiasi scopo particolare.

**EN** The bike stand is NOT a toy and its use could cause damage, even serious, to property and/or persons. Use of the bike stand by minors is prohibited. Be sure to follow the installation instructions and indications for use of the product. Acerbis Italia Spa disclaims all responsibility regarding the use of the product. Acerbis makes no warranty or representation, expressed or implied, regarding the suitability of its product for any particular purpose.

**EUROPE**

ACERBIS ITALIA S.P.A.  
VIA SERIO, 37  
24021 ALBINO (BG)  
ITALY

**U.S.A.**

ACERBIS U.S.A. INC.  
MAIL P.O. BOX 2030  
SUN VALLEY, ID 83353  
SHIP 110 LINDAY CIRCLE  
KETCHUM, ID 83340  
U.S.A.

**UNITED KINGDOM**

ACERBIS U.K LTD  
UNIT 4 DUNFERMLINE COURT,  
KINGSTON, MILTON KEYNES  
MK10 0BY  
GREAT BRITAIN